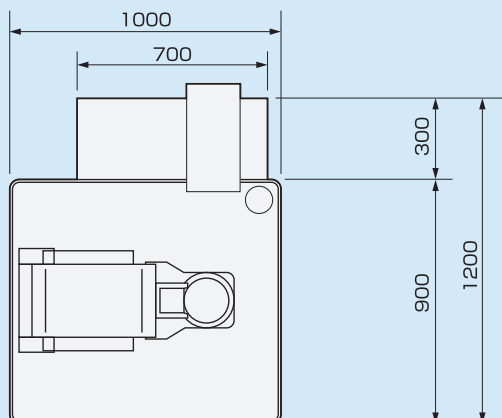


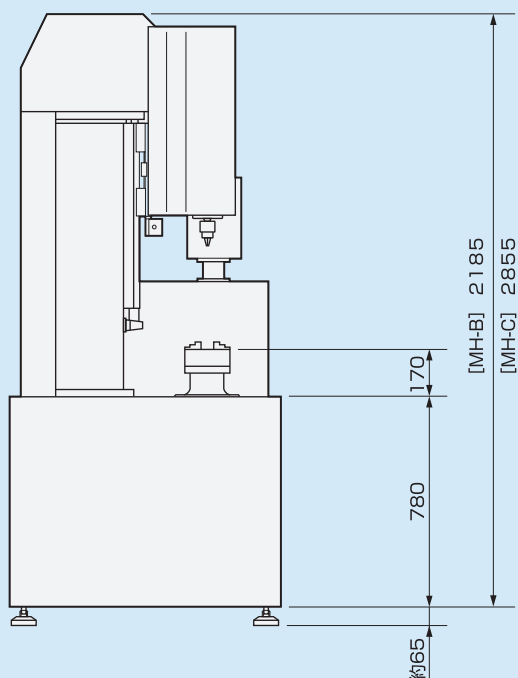
外形寸法図：上部



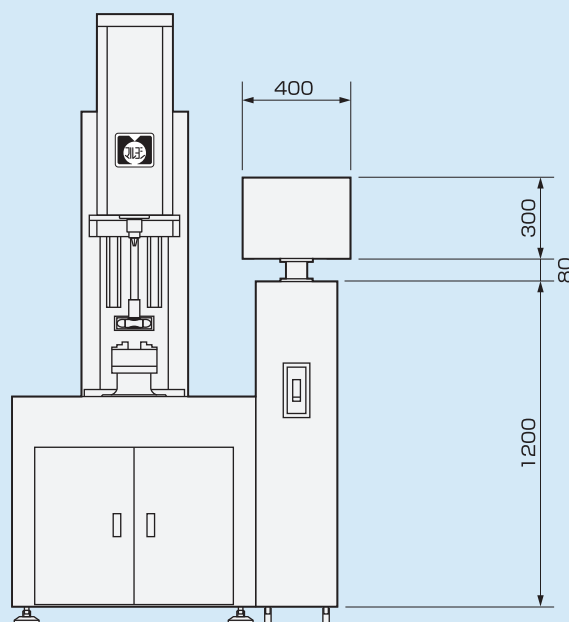
Honing machine

開発段階よりお客様の身になって設計し、
精度はもちろん、保守点検についても
細部にわたり一層配慮した
超精密内径加工ホーニングマシンです。

外形寸法図：側面



外形寸法図：正面



項目	機種	MH-B	MH-C
加工穴径		φ4～φ25	φ12～φ75
Z軸最大ストローク		300mm	800mm
Z軸送り速度		1800mm/min	1800mm/min
ヘッド送りモーター		0.2kw	0.4kw
主軸回転数		0～1400rpm	0～1400rpm
振動値(VIBモーター)		0～1400vpm	0～1400vpm
振動幅		0～1mm	0～1mm
機械重量		1000kg	1300kg

マグネットセパレーターMH-B/MH-C共に標準装備：タンク容量72ℓ

※製品各部の仕様について予告なく変更する事もございますのでご了承下さい。



マルヨシ マシナリィ株式会社
MARUYOSHI MACHINERY CO.,LTD

〒485-0803 愛知県小牧市高根3丁目295番地
TEL: 0568-79-3056
FAX: 0568-79-1303
http://www.maruyoshi-m.co.jp